

**ISTRUZIONI PER IL MONTAGGIO** LEGGERE ATTENTAMENTE  
E CONSERVARE PER UN UTILIZZO FUTURO.

**ASSEMBLY INSTRUCTIONS** READ CAREFULLY AND RETAIN FOR  
FUTURE REFERENCE.

**INSTRUCTIONS DE MONTAGE** LIRE ATTENTIVEMENT ET  
STOCKER POUR UNE UTILISATION FUTURE.

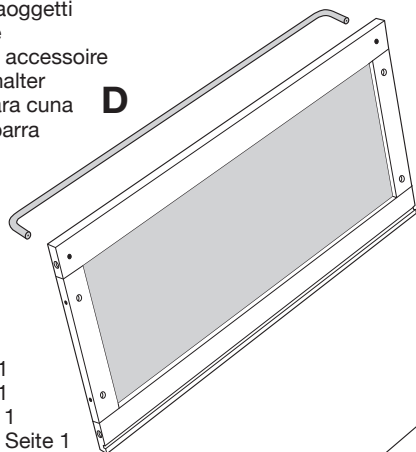
**ANLEITUNG ZUR MONTAGE** SORGFÄLTIG LESEN UND  
FÜR ZUKÜNFTIGE VERWENDUNGEN AUFBEWAHREN.

**INSTRUCCIONES PARA SU MONTAJE** LEA ATENTAMENTE  
Y CONSERVAR PARA SU USO FUTURO.

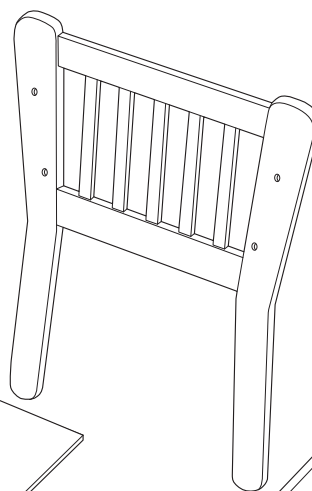
**INSTRUÇÕES PARA A MONTAGEM** LEIA ATENTAMENTE E  
GUARDE PARA USO FUTURO.

**CULLA / CRADLE / BERCEAU  
WIEGE / MINICUNA / BERÇO**

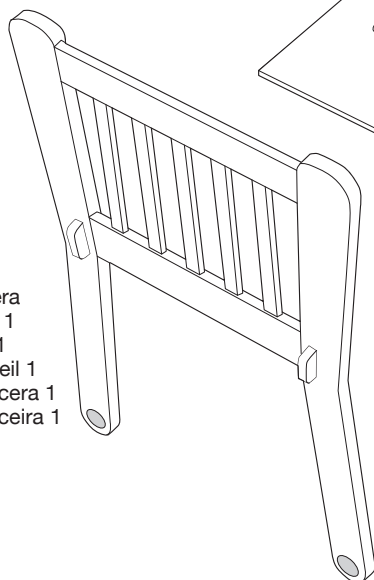
Barra portaoggetti  
Bar handle  
Barre pour accessoire  
Handtuchhalter  
Toallero para cuna  
Toalheiro barra **D**



**A2**  
Pediera  
Footboard 2  
Pied 2  
Fussende 2  
Cabecera 2  
Cabeceira 2

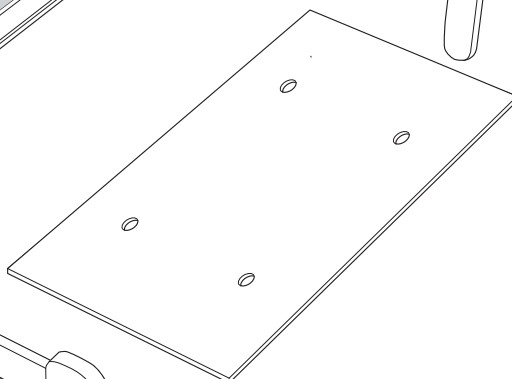


**B1**  
Spondina 1  
Cote side 1  
Cote du lit 1  
Kinderbett Seite 1  
Laterales 1  
Lateral 1



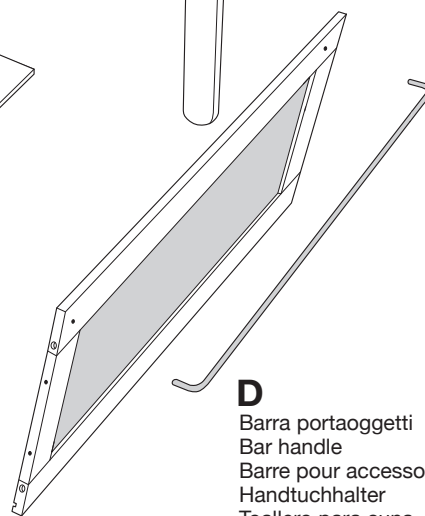
**A1**  
Testiera  
Head 1  
Tête 1  
Kopfteil 1  
Cabecera 1  
Cabeceira 1

**C**  
Rete  
Slat base  
Lattes  
Lattenrost  
Somier  
Estrado

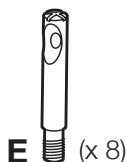


**D**  
Barra portaoggetti  
Bar handle  
Barre pour accessoire  
Handtuchhalter  
Toallero para cuna  
Toalheiro barra

**B2**  
Spondina 2  
Cote side 2  
Cote du lit 2  
Kinderbett Seite 2  
Laterales 2  
Lateral 2



Ferramenta  
Hardwares  
Ironmongery  
Eisenwaren  
Ferreteria  
Ferragens



**IMPORTANTE: ISTRUZIONI PER L'USO:** ♦ Per il corretto montaggio seguire le operazioni nell'ordine indicato. Un montaggio errato potrebbe rendere pericoloso l'utilizzo del lettino. L'Azienda non risponde dei danni provocati da un errato montaggio. ♦ La culla deve essere posta su un pavimento orizzontale. ♦ Assicurarsi periodicamente che gli accessori che costituiscono la ferramenta della culla siano accuratamente serrati: se allentati, potrebbero restare imprigionate parti del corpo del bambino o indumenti (stringhe, collanine, nastri per succhiotti, ecc.) che possono causare soffocamento o strangolamento. ♦ I bambini non devono essere lasciati giocare, non sorvegliati, nei pressi della culla. ♦ Non utilizzare la culla se qualche sua parte è rotta, danneggiata o mancante. ♦ Non tenere la culla vicino a fonti di calore (apparecchi a gas o elettrici) che possano creare rischi di incendio. ♦ Non usare più di un materasso nella culla. ♦ Dimensioni minime del materasso: cm 85 x 40 x 5. ♦ Il segno marcato all'interno del lettino indica lo spessore massimo del materasso. ♦ Lo spessore del materasso deve essere tale per cui l'altezza verticale interna, dal lato superiore del materasso, al limite superiore della sponda della culla, sia di almeno 20 cm. ♦ Per la pulizia delle superfici usare un panno morbido e detergenti neutri. ♦ La culla non va più utilizzata quando il bambino è in grado di sedere, stare in ginocchio o alzarsi.

**IMPORTANT: INSTRUCTIONS FOR USE:** ♦ For proper installation follow the steps in the order indicated. Incorrect assembly of the cradle, may make the use, dangerous. The Company is not liable for damage caused by improper assembly. ♦ The cradle should be placed on a horizontal floor. ♦ Periodically check that, the accessories that make up the cradle hardware, are securely tightened: if loosed, they may imprison parts of the child's body or clothing (laces, necklaces, ribbons for pacifiers, etc.) that can cause choking or strangulation. ♦ Children should not be left to play, unsupervised, near the cradle. ♦ Do not use the cradle if any part is broken, damaged or missing. ♦ Do not keep the cradle next to a heat source (gas or electrical appliances) that can create a fire hazard. ♦ Do not use more than one mattress in the cradle. ♦ Minimum dimensions of the mattress: 85 x 40 x 5 cm. ♦ The sign marked in the cradle indicates the maximum thickness of the mattress. ♦ Thickness of the mattress must be such that the internal vertical height, from the top side of the mattress, to the upper limit of the cot side, is at least 20 cm. ♦ To clean the surfaces, use a soft cloth and neutral detergent. ♦ Do not longer use the cradle, when the child is able to sit, kneel or stand up.

**IMPORTANT: MODE D'EMPLOI:** ♦ Pour une installation correcte suivez les étapes dans l'ordre indiqué. Montage incorrect du berceau, peut rendre l'utilisation, dangereuse. La Société n'est pas responsable des dommages causés par un montage incorrect. ♦ Le berceau doit être placé sur un étage horizontal. ♦ Contrôler régulièrement, que les accessoires qui composent le matériel du berceau, sont soigneusement serrées: Si lâche, ils peuvent emprisonner, parties du corps de l'enfant ou des vêtements (lacets, colliers, rubans pour sucettes, etc.), qui peuvent provoquer un étouffement ou d'étranglement. ♦ Les enfants, ne doivent pas être laissés à jouer, sans surveillance, près du berceau. ♦ Ne pas utiliser le berceau, si une pièce est cassée, endommagée ou manquante. ♦ Ne pas garder le berceau, à côté d'une source de chaleur (gaz ou appareils électriques) qui peut créer un risque d'incendie. ♦ Ne pas utiliser, plus d'un matelas, dans le berceau. ♦ Dimensions minimales du matelas: 85 x 40 x 5 cm. ♦ Le signe marqué dans le berceau, indique l'épaisseur maximale du matelas. ♦ L'épaisseur du matelas doit être telle que la hauteur verticale interne, à partir de la partie supérieure du matelas, à la limite supérieure du côté du berceau est d'au moins 20 cm. ♦ Pour nettoyer les surfaces, utiliser un chiffon doux et un détergent neutre. ♦ Ne pas utiliser plus, le berceau, lorsque le bébé est capable de s'asseoir, se mettre à genoux ou debout.

**WICHTIG: GEBRAUCHSANWEISUNG:** ♦ Für die korrekte Montage die Anweisungen in der korrekten Reihenfolge befolgen. Eine falsche Montage könnte für die Verwendung die Wiege gefährlich werden. Die Firma verantwortet keine Schäden die durch eine falsche Montage verursacht werden. ♦ Die Wiege sollte waagrecht auf den Boden gestellt werden. ♦ Sich regelmäßig vergewissern, dass das Eisen Zubehör der Wiege fest gespannt ist: falls dieses sich löst, könnten Körperteile des Kindes oder Kleidung eingeklemmt bleiben (Schnürsenkel, Ketten, Schnullerbänder etc.), welche Erstickung oder Erwürgung verursachen können. ♦ Die Kinder sollten nicht unbeaufsichtigt in der Nähe der Wiege spielen. ♦ Die Wiege nicht benutzen, wenn ein Bestandteil kaputt/beschädigt ist oder fehlt. ♦ Die Wiege nicht in der Nähe von Wärmequellen (Gas-oder Elektrogeräte) halten, die Brände verursachen können. ♦ Nur eine Matratze in der Wiege verwenden. ♦ Mindestmaße der Matratze: cm 85 x 40 x 5. ♦ Die Markierung im inneren der Wiege weist auf die Höchstdicke der Matratze hin. ♦ Es sollten mindestens 20 cm Abstand zwischen Matratzen Oberfläche und Gitterhöhe sein, daher ist die Dicke der Matratze wichtig. ♦ Für die Reinigung der Oberflächen ein weiches Tuch und neutrale Reinigungsmittel verwenden. ♦ Die Wiege sollte nicht mehr verwendet werden, wenn das Kind in der Lage ist zu sitzen, sich hinzuknien oder aufzusehen.

**IMPORTANTE: INSTRUCCIONES DE USO:** ♦ Para una correcta instalación siga los pasos en el orden indicado. Montaje incorrecto de la cuna, puede hacer el uso, peligroso. La Compañía no se hace responsable de los daños causados por un montaje incorrecto. ♦ La minicuna debe ser colocado en un suelo horizontal. ♦ Comprobar periódicamente que, los accesorios que componen el hardware de la minicuna, están bien apretados: si están sueltos, puede ser que partes del cuerpo del niño o la ropa (cordones, collares, cintas para chupetas, etc.) encarcelados, pueden causar asfixia o estrangulamiento. ♦ Los niños no deben jugar, sin supervisión, cerca de la minicuna. ♦ No utilice la minicuna si hay alguna pieza rota, dañado o perdido. ♦ No colocar la minicuna al lado de una fuente de calor (gas o eléctricos) que puede crear un peligro de incendio. ♦ No utilice más de un colchón en la minicuna. ♦ Dimensiones mínimas del colchón: 85 x 40 x 5 cm. ♦ El signo marcado en la cuna indica el espesor máximo del colchón. ♦ El espesor del colchón debe ser tal que la altura vertical interna, desde el lado superior del colchón, el límite superior del lado de la cuna, es de al menos 20 cm. ♦ Para limpiar las superficies, utilice un paño suave y un detergente neutro. ♦ La minicuna no se debe utilizar mas, cuando el niño es capaz de sentarse, arrodillarse o ponerse de pie.

**IMPORTANTE: INSTRUÇÕES DE USO:** ♦ Para uma instalação adequada, siga os passos na ordem indicada. Incorreto montagem do berço, pode tornar o uso, perigoso. A Companhia não se responsabiliza por danos causados por montagem inadequada. ♦ O berço deve ser colocado sobre um piso horizontal. ♦ Verifique periodicamente, se os acessórios que compõem o ferragens berço, estão bem apertados: se solta, as peças da criança do corpo ou vestuário (laços, colares, fitas para chupetas, etc.) podem permanecer preso e causar asfixia ou estrangulamento. ♦ As crianças não devem ser deixadas para jogar, sem supervisão, perto do berço. ♦ Não utilize o berço, se qualquer parte está quebrado, danificado ou em falta. ♦ Não mantenha o berço ao lado de uma fonte de calor (gás ou aparelhos elétricos) que pode criar um risco de incêndio. ♦ Não use mais de um colchão no berço. ♦ Dimensões mínimas do colchão: 85 x 40 x 5 cm. ♦ O sinal marcado no cama indica a espessura máxima do colchão. ♦ Espessura do colchão deve ser tal que a altura vertical interno, a partir do lado de cima do colchão, o limite superior do lado da cama de bebê, é de pelo menos 20 cm. ♦ Para limpar as superfícies, utilize um pano macio e detergente neutro. ♦ O berço, não deve ser usado mais, quando a criança é capaz de se sentar, ajoelhar-se ou levantar-se.

**GARANZIA:** Albero Bambino Srl, garantisce i propri prodotti da difetti di fabbricazione per un periodo di due anni dalla data di acquisto. I difetti di fabbricazione devono essere comunicati al venditore entro due mesi dalla loro scoperta, pena la decadenza della garanzia stessa. La garanzia, non copre i costi di trasporto, eventualmente necessari, per la riparazione del prodotto stesso.

**WARRANTY:** Albero Bambino Srl, warrants its products against manufacturing defects for a period of two years from date of purchase. The manufacturing defects must be reported to the seller within two months of their discovery, penalty invalidation of the guarantee. The warranty does not cover transportation costs for the repair of the product itself.

**GARANTIE:** Albero Bambino Srl, garantit ses produits contre les défauts de fabrication pendant une période de deux ans à compter de la date d'achat. Les défauts de fabrication doivent être signalés au vendeur dans les deux mois de leur découverte, invalidation des pénalités de la garantie. La garantie ne couvre pas les frais de transport pour la réparation du produit lui-même.

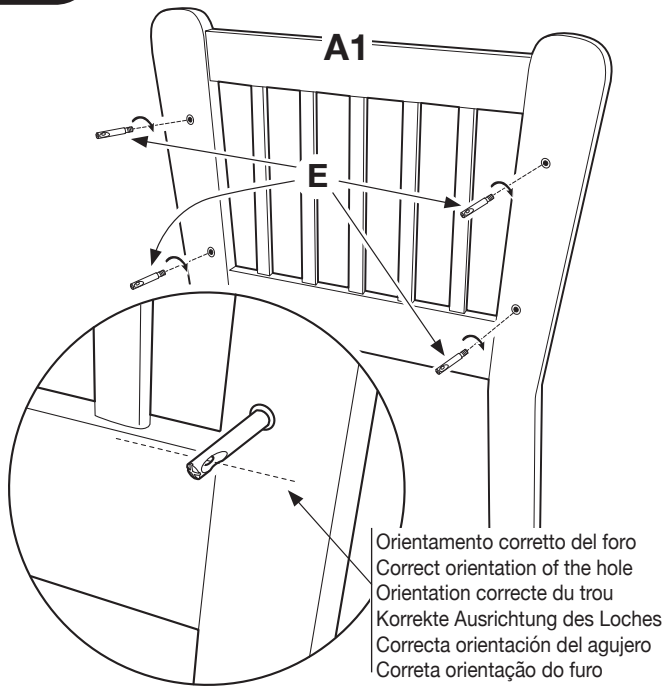
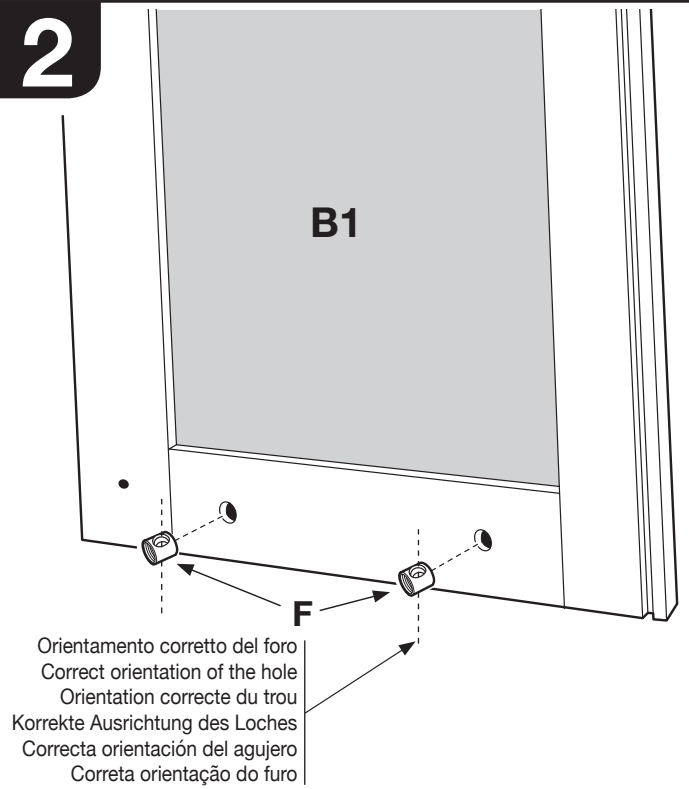
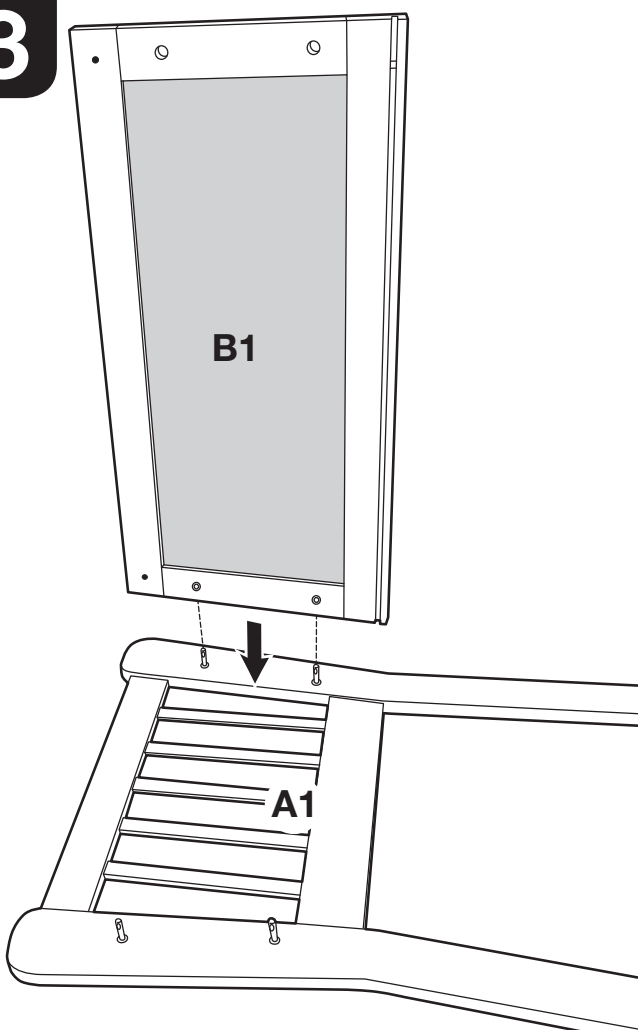
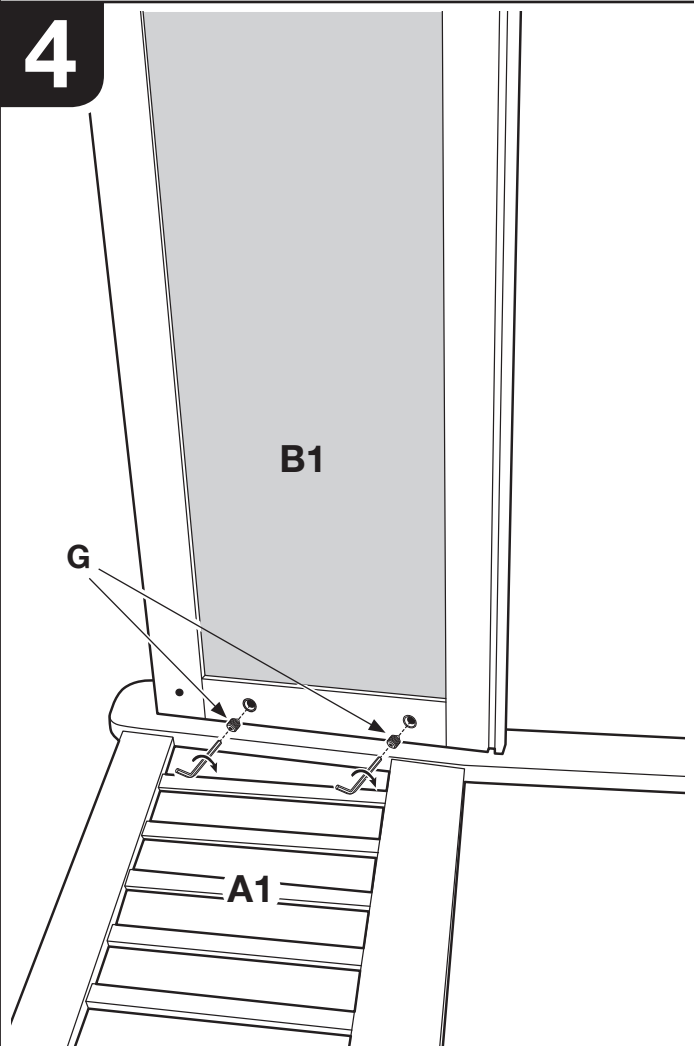
**GARANTIE:** Albero Bambino Srl, garantiert für einen Zeitraum von zwei Jahren ab Kaufdatum, dass die Produkte frei von Herstellungsfehlern sind. Die Herstellungsfehler müssen dem Verkäufer innerhalb von zwei Monaten seit Feststellung mitgeteilt werden, sonst verfällt der Anspruch auf Garantie. Die Garantie deckt nicht die Transportkosten ab, die eventuell für die Reparatur des Produkts erforderlich sind.

**GARANTÍA:** Albero Bambino Srl, garantiza sus productos contra defectos de fabricación por un período de dos años a partir de la fecha de compra. Los defectos de fabricación deben ser reportados al vendedor dentro de los dos meses de su descubrimiento, pena invalidación de la garantía. La garantía no cubre los gastos de transporte para la reparación del producto mismo.

**GARANTIA:** A Albero Bambino Srl, garante seus produtos contra defeitos de fabricação por um período de dois anos a partir da data de compra. Os defeitos de fabricação devem ser comunicados ao vendedor no prazo de dois meses a partir da sua descoberta, pena, invalidação da garantia. A garantia não cobre os custos de transporte para a reparação do próprio produto.

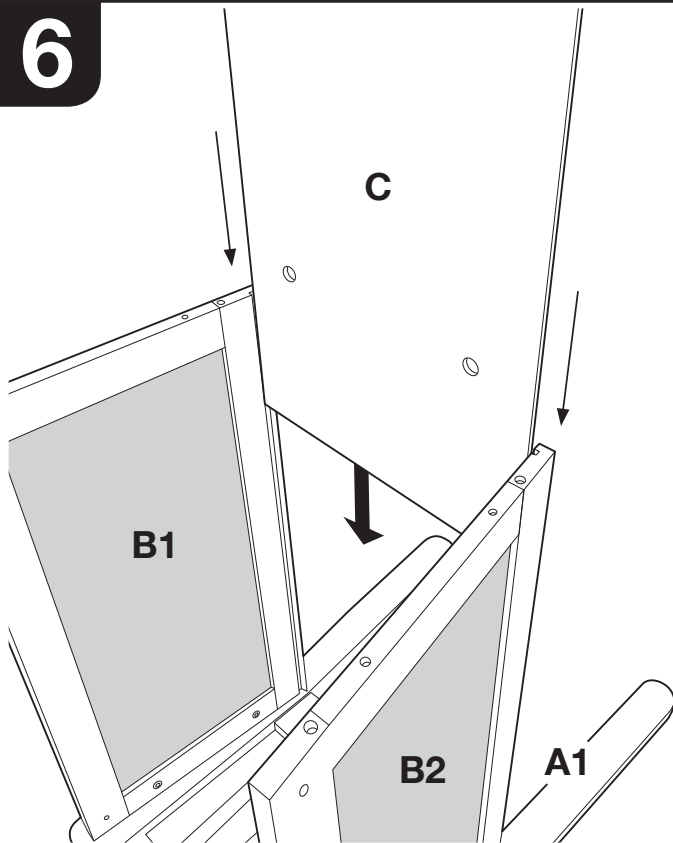
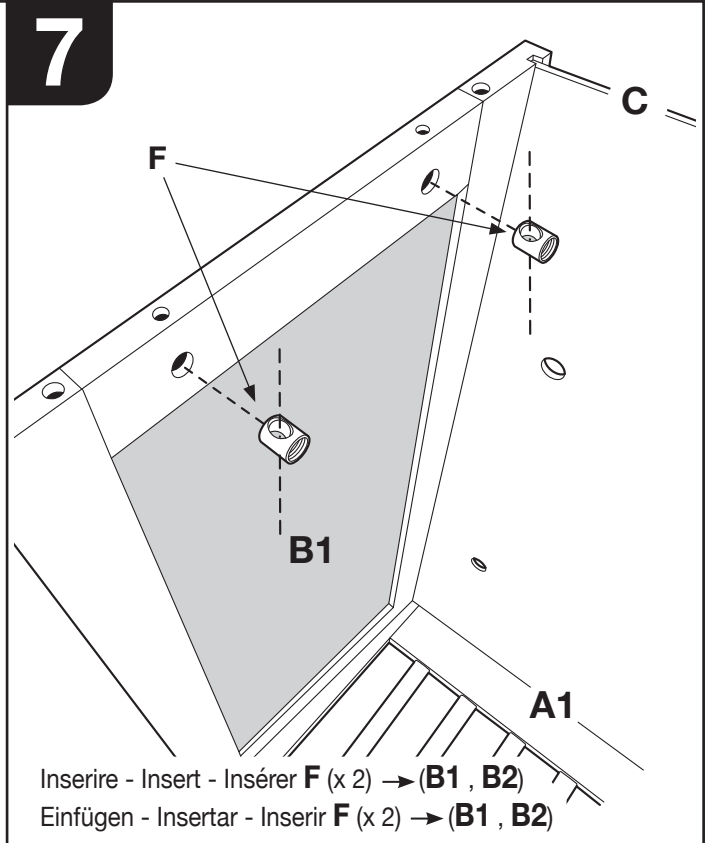
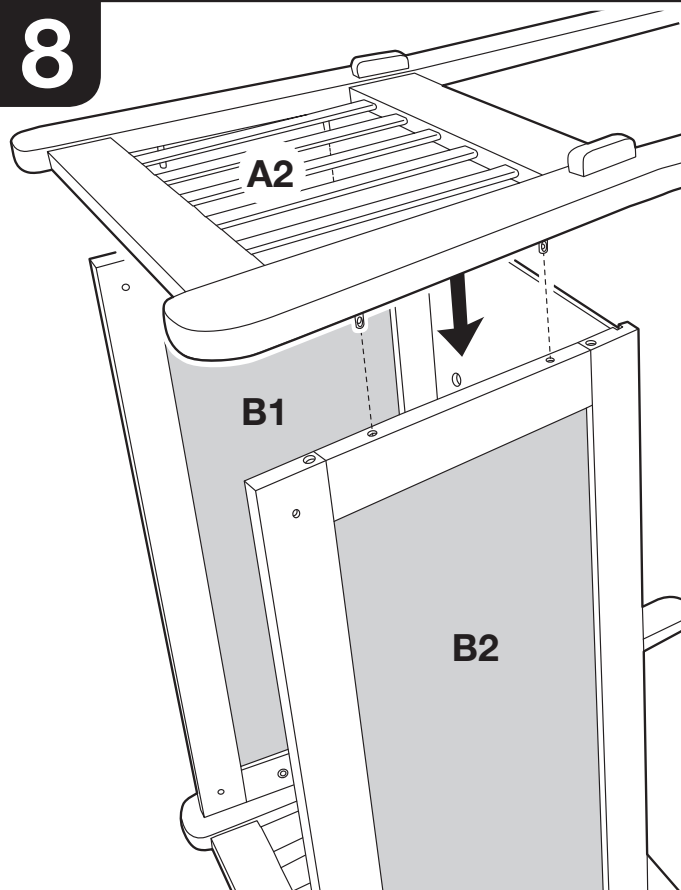
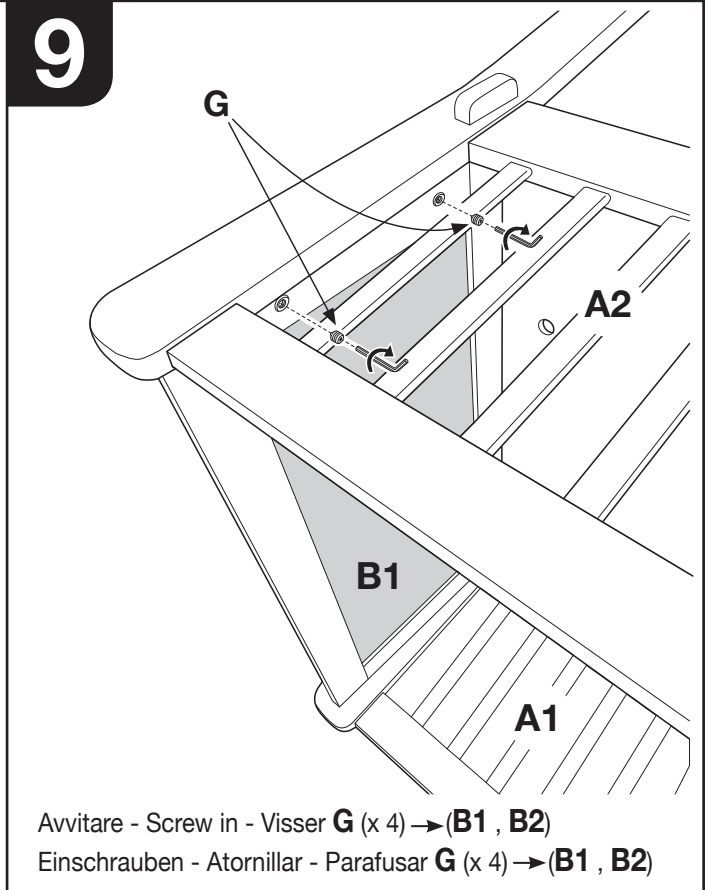
**1**

Inserire - Insert - Insérer **E** (x 4) → (**A1**, **A2**)  
 Einfügen - Insertar - Inserir **E** (x 4) → (**A1**, **A2**)

**2****3****4****5**

Ripetere le fasi 2, 3 e 4 anche con **B2**  
 Repeat steps 2, 3 and 4 also with **B2**  
 Répétez les étapes 2, 3 et 4 également avec **B2**

Wiederholen Sie die Schritte 2, 3 und 4 auch mit **B2**  
 Repita los pasos 2, 3 y 4 también con **B2**  
 Repita os passos 2, 3 e 4, também com **B2**

**6****7****8****9****10**

Applicare **D** → (B1, B2)  
Apply **D** → (B1, B2)  
Appliquer **D** → (B1, B2)  
Anwenden **D** → (B1, B2)  
Aplicar **D** → (B1, B2)  
Appliquer **D** → (B1, B2)

